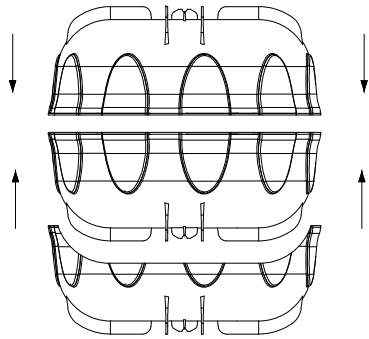
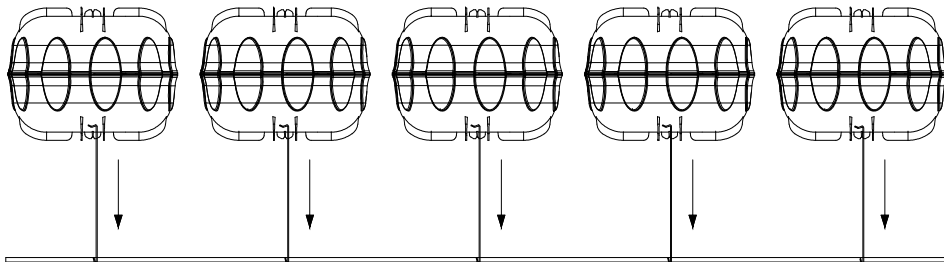


Detail 1 XS laattakevenneiden kokoaminen

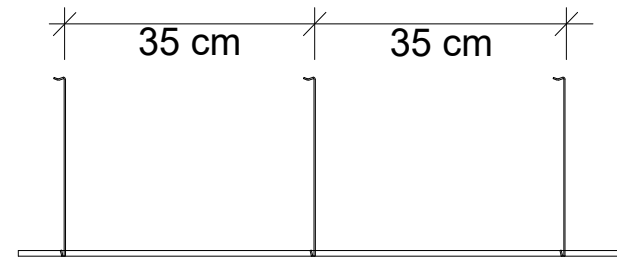
- 1) Puoliosien asentaminen
(4-6 laattakevennettä per asennuselementti)



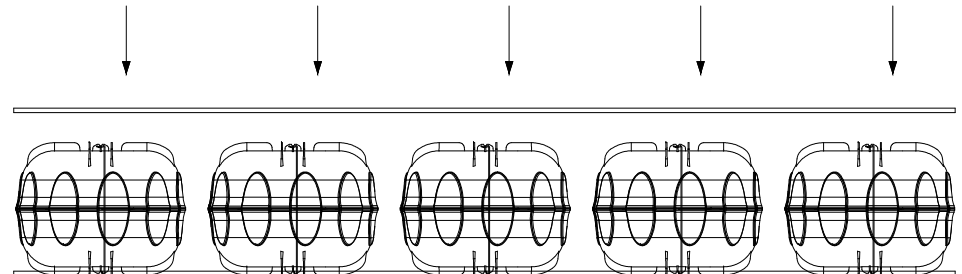
- 3) Asenna koko kevenne paikalleen alaraudoituksen päälle ja tuo Unifix-koukku läpi



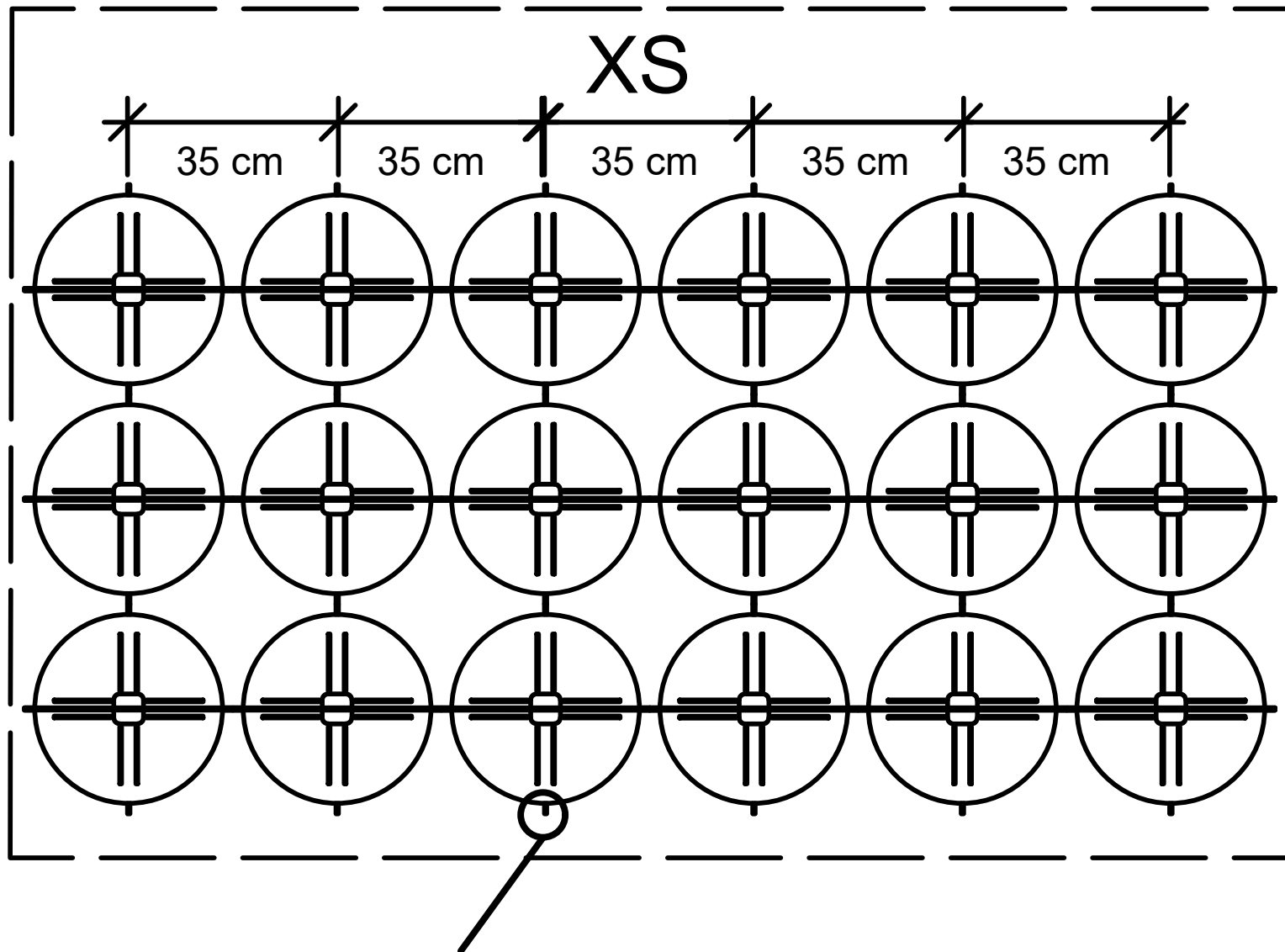
- 2) Unifix-pystykoukkujen kiinnitys (etäisyys annetaan apuvälineiden kautta) Ø6 alaraudoitukseen (4-6 laattakevennettä per elementti)



- 4) Asenna yläraudoitus määrättyihin uriin ja kiinnitä Unifix-koukut tangon ympärille, jotta ne sitovat elementit



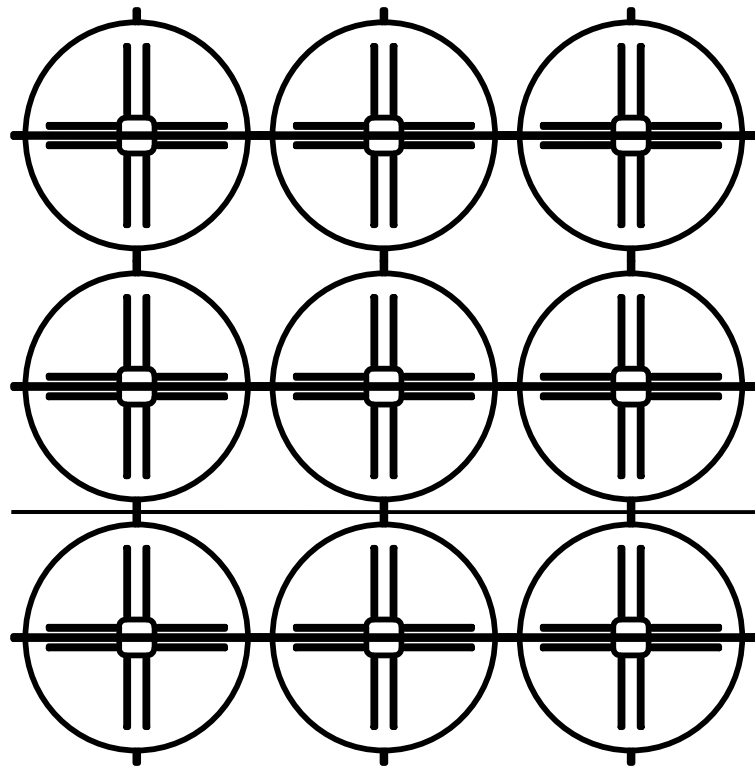
Detail 2 Keventeiden välinen etäisyys



asenna elementit niin, että elementtien vaakusuuntaiset välikkeet ovat kosketuksessa toisiinsa, jotta saavutetaan suunniteltu etäisyys, mikä on 35 cm.

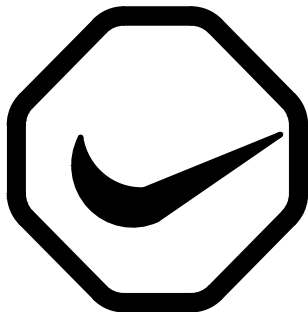
Detail 3 Keventeiden järjestely

← elementtien asettelu suunta →



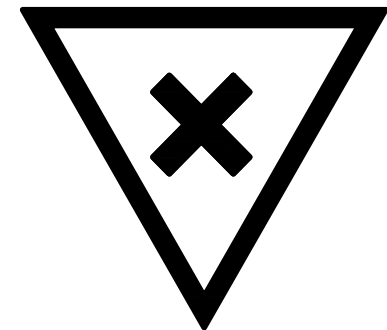
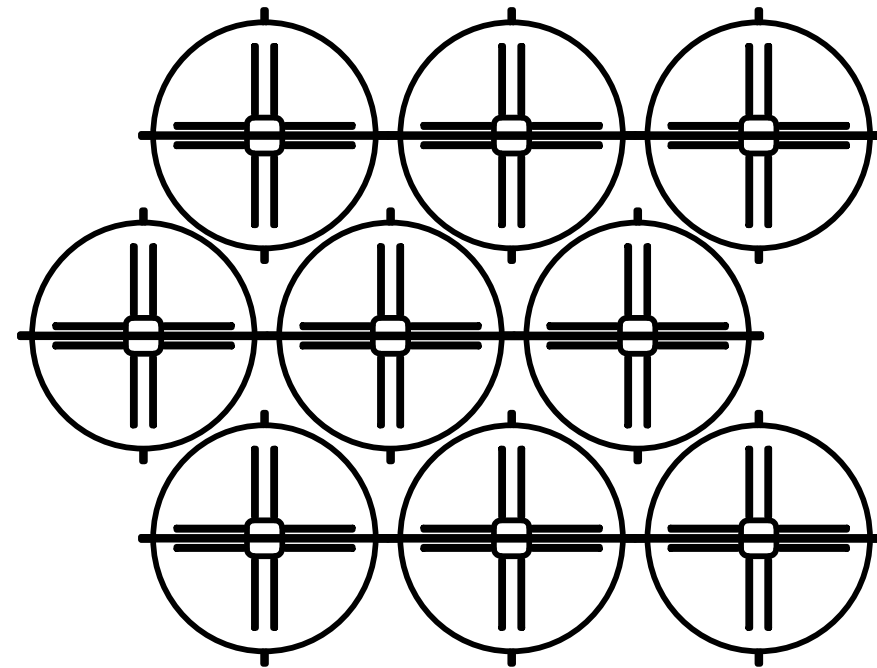
toinen kerros
alimmaisesta
raudoituksesta

$s < 125\text{mm}$



toinen kerros

ensimmäinen kerros

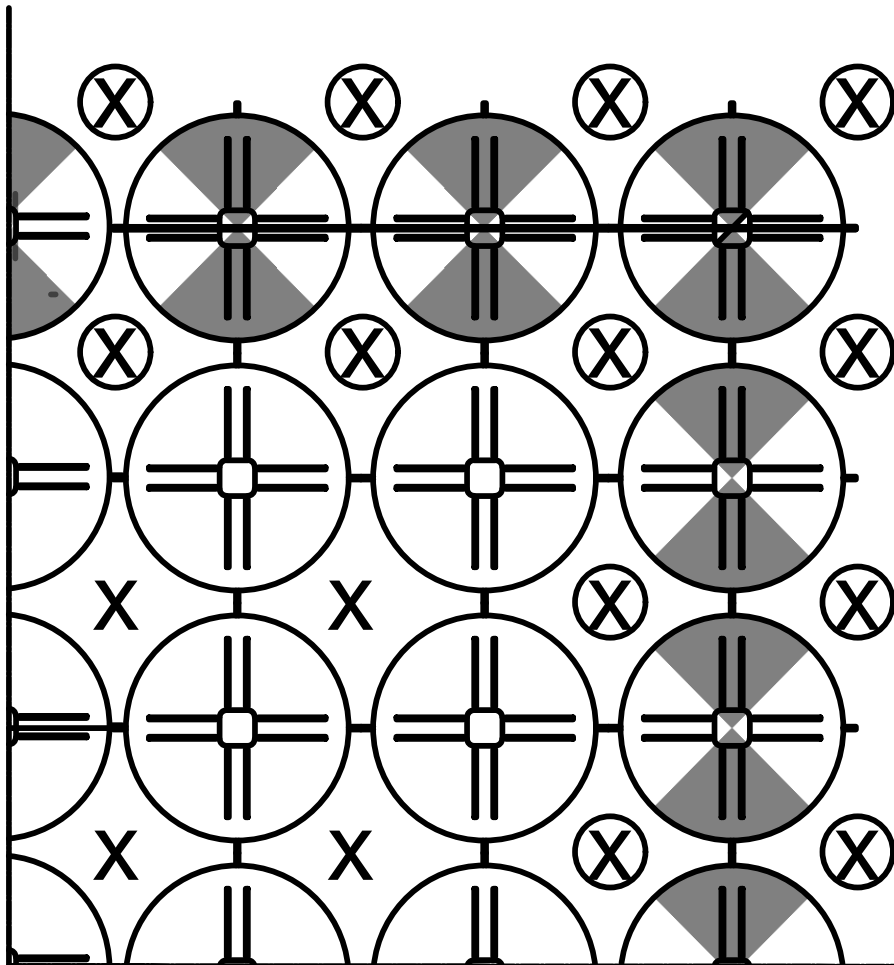


Detail 4

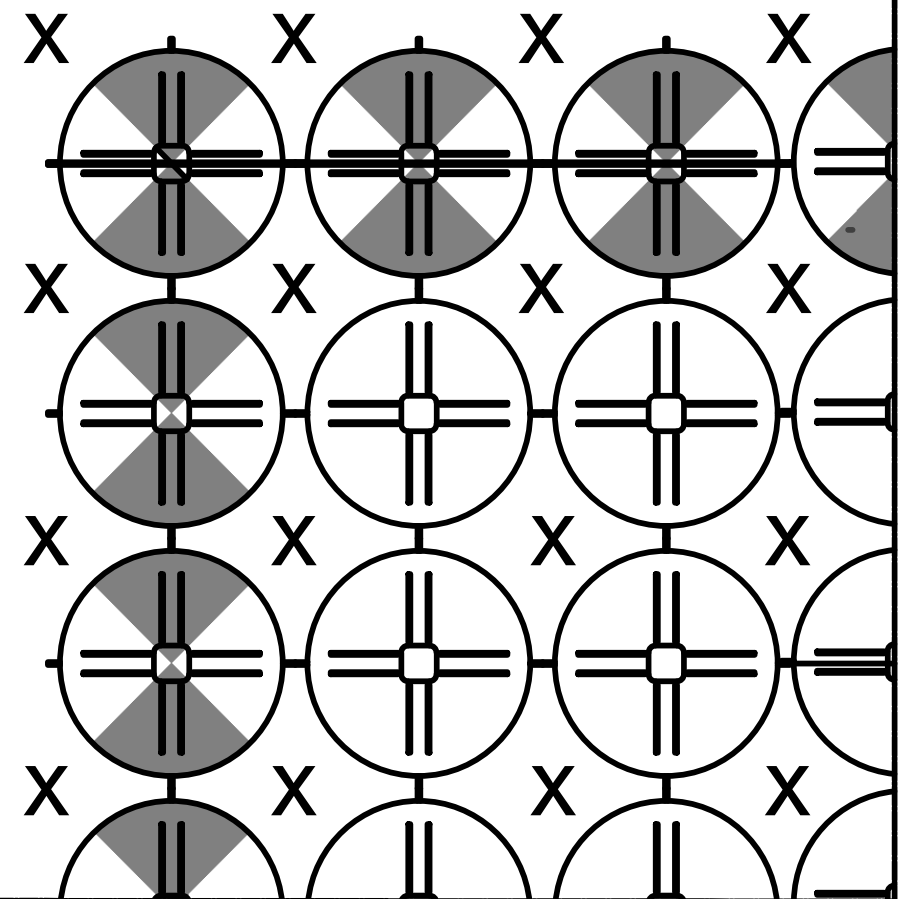
Taivutus- ja leikkausraudoitusten väliset raudoitukset asennetaan alla olevien tyypikuvien mukaan.

x Tyyppe 1

⊗ Tyyppe 1 & 2



x Tyyppe 3

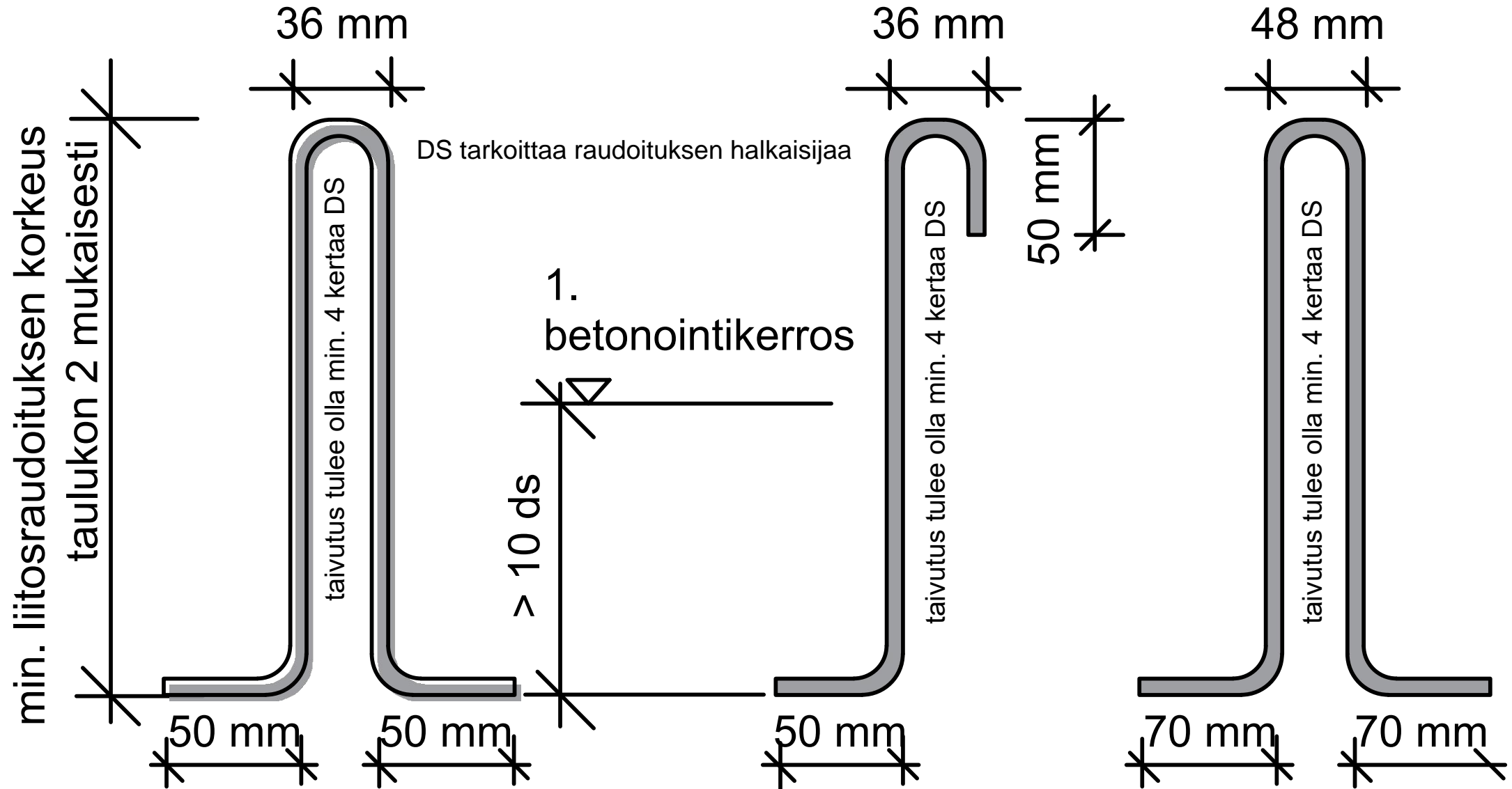


Detail 5 taivutus- ja leikkausraudoituksen väliset raudoitteet

Tyyppi 1: Ø6 mm

Tyyppi 2: Ø6 mm

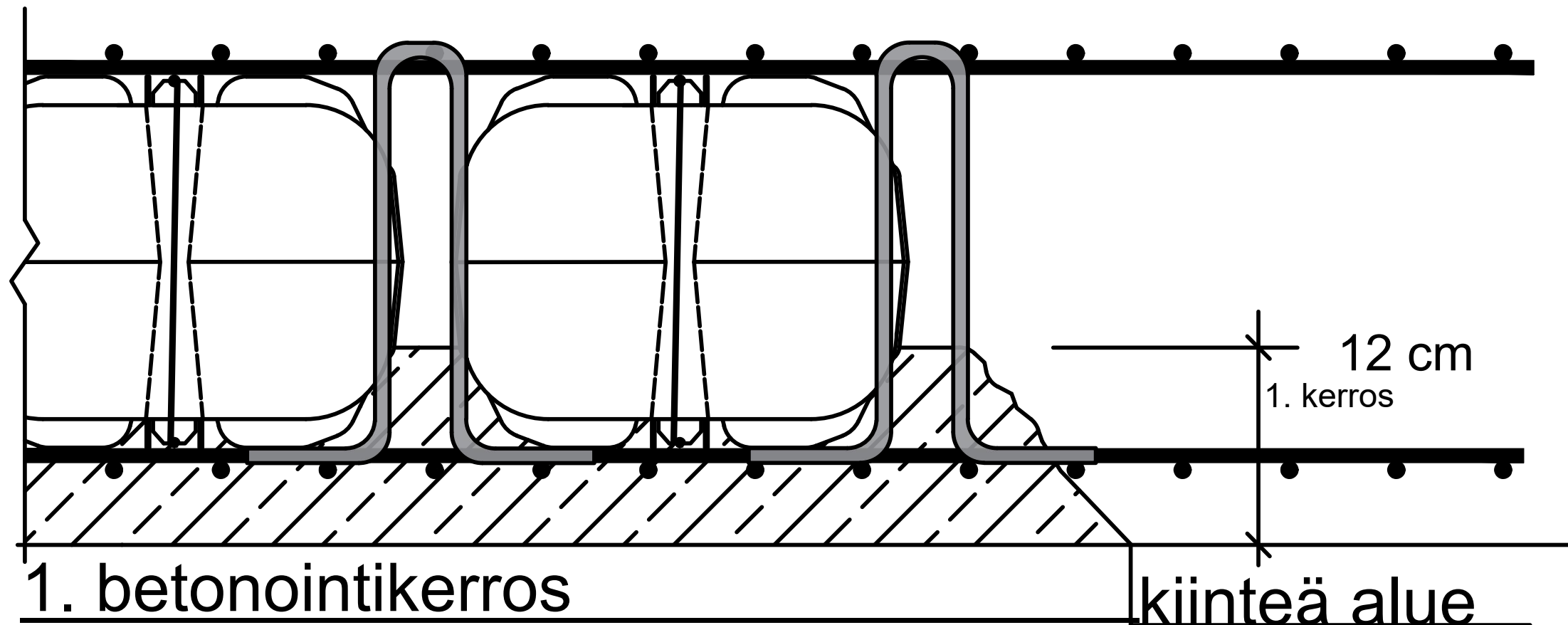
Tyyppi 3: Ø8 mm



Raudoitusta voidaan sijoittaa molempiin suuntiin

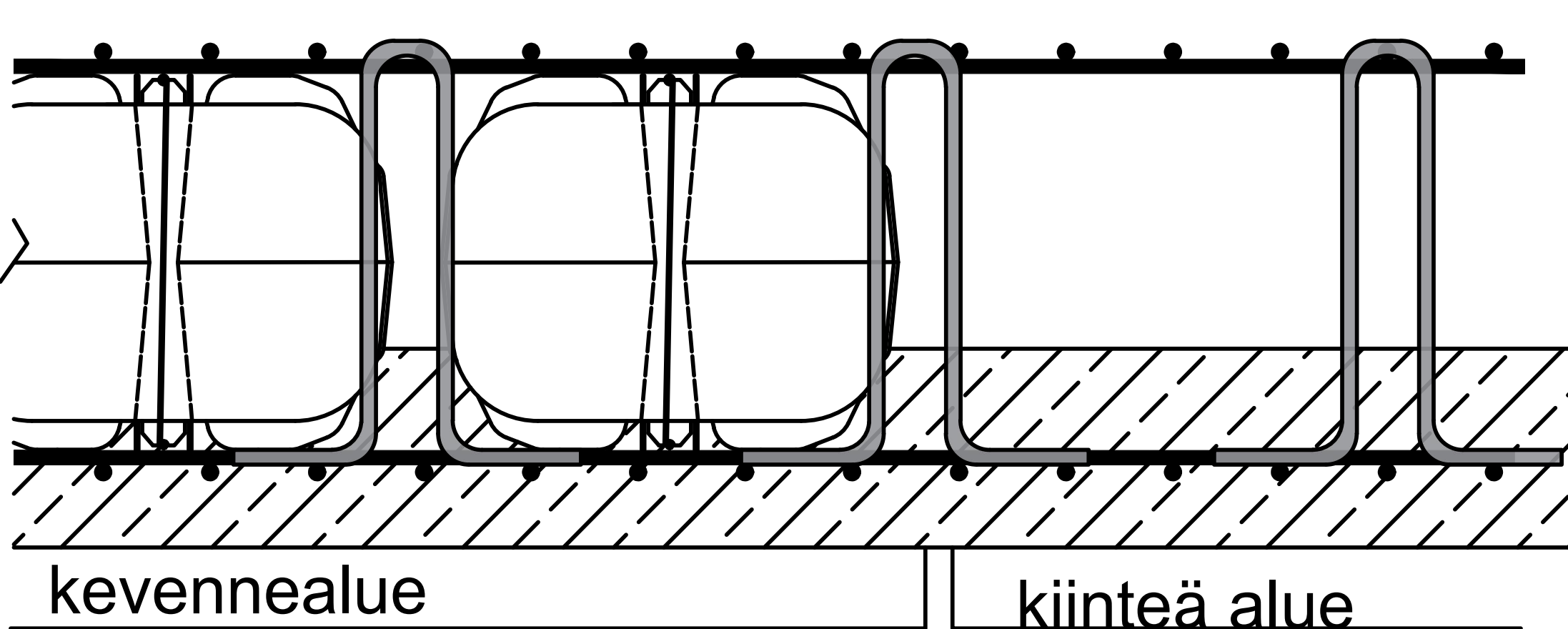
Detail 6

Suositteltu ensimmäinen
betonointikerros



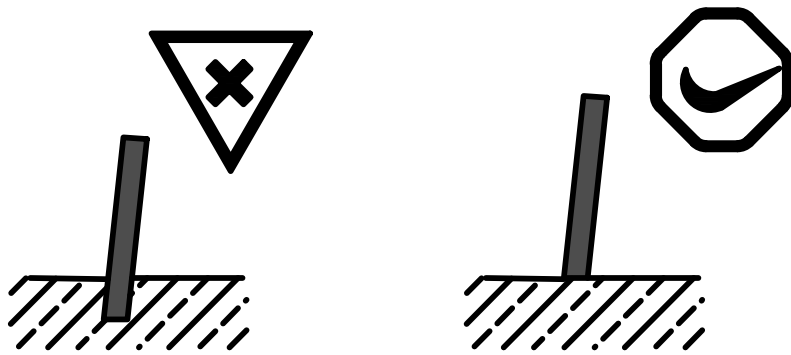
Detail 7 Betonointivaihtoehto #2 1. kerrokselle

- jos liitosraudoitus on johdonmukainen

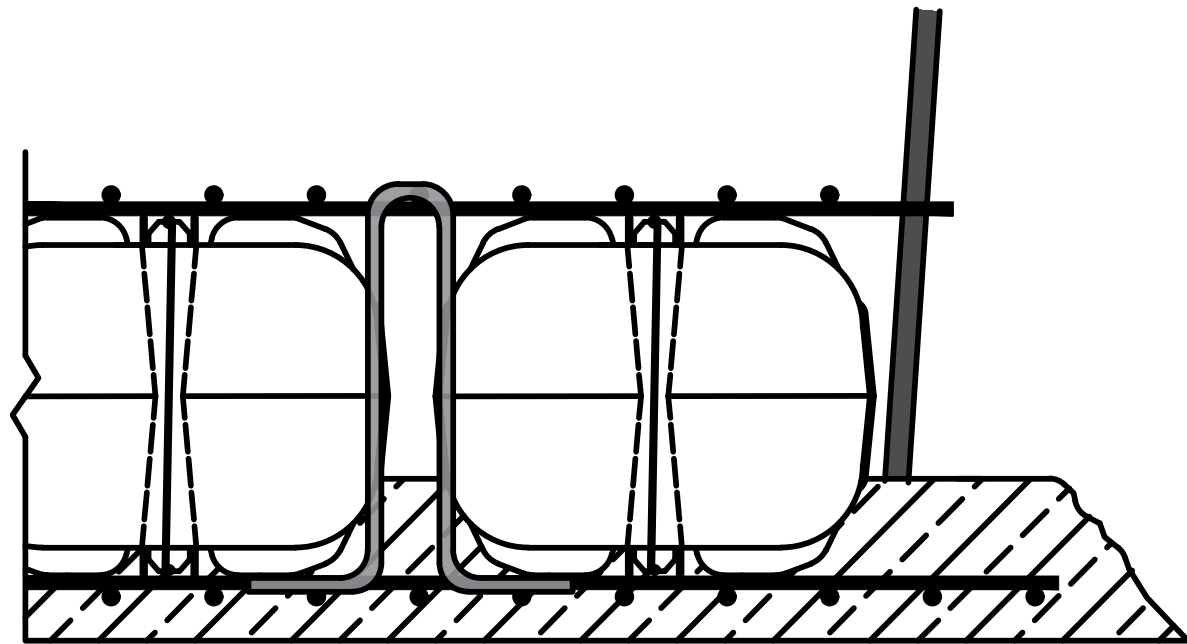


Detail 8

1. kerroksen upotussyvyyden ja jäykkyyden tarkistus

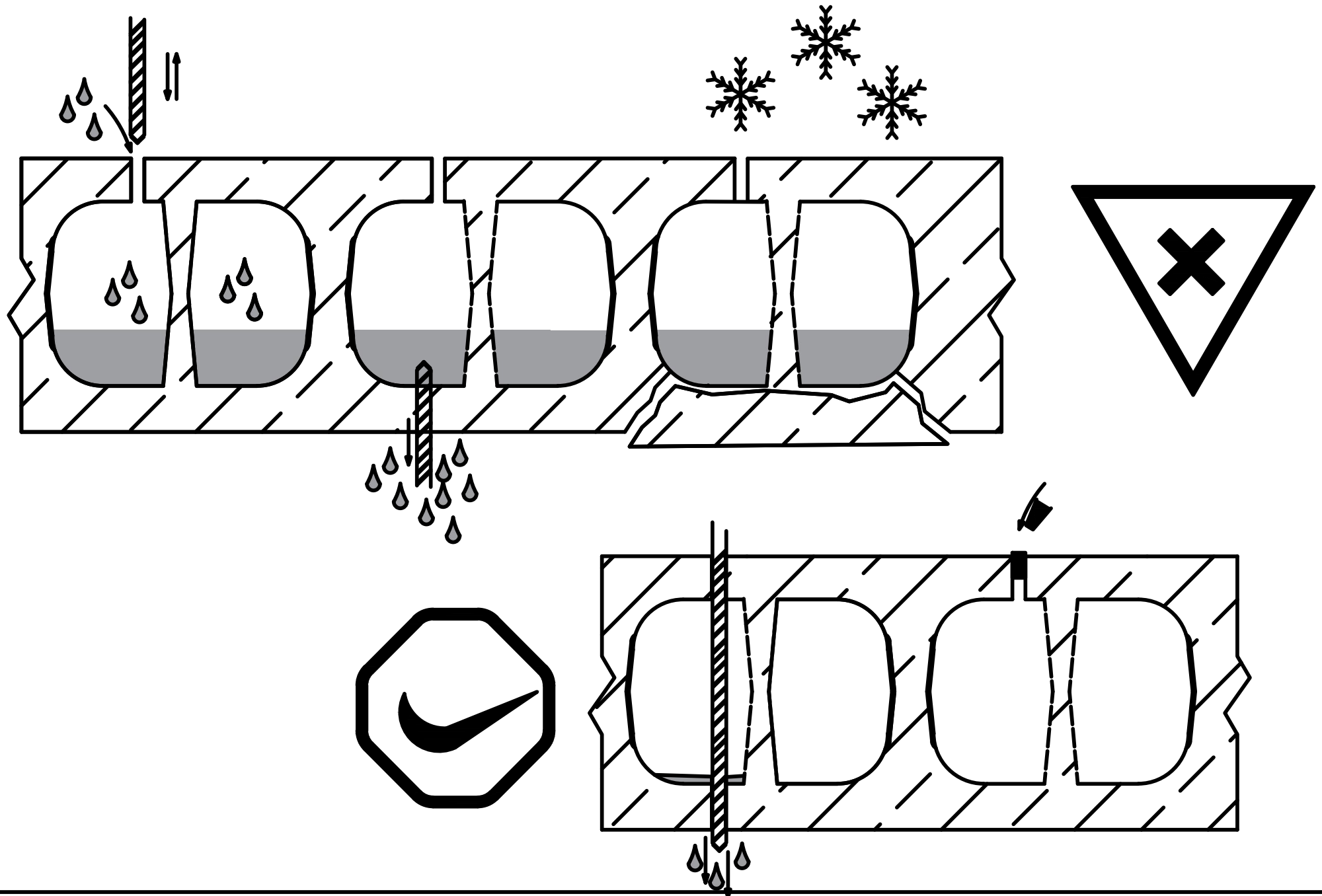


Tarkista, onko 1. kerros kovettunut tarpeeksi

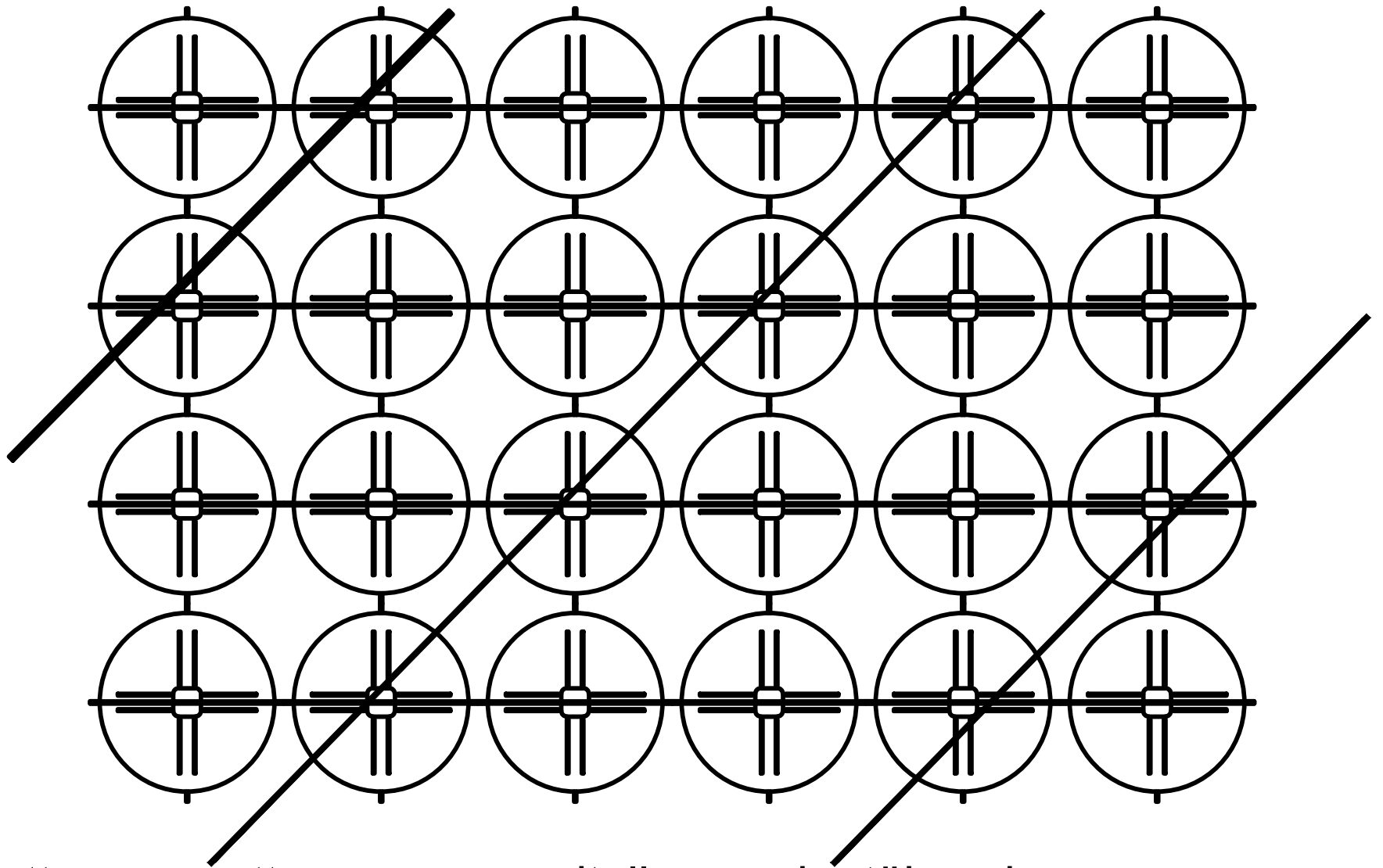


Detail 9

lävistyksien käsittely



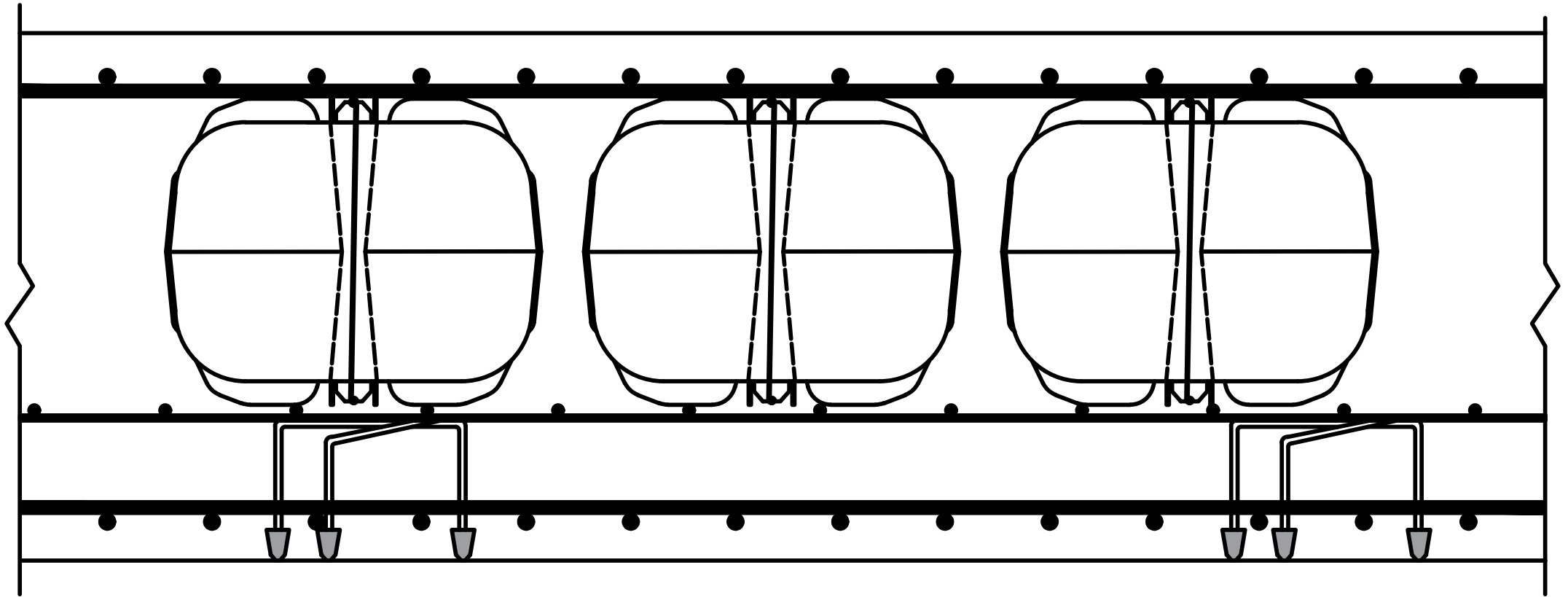
Detail 10a välikkeet



Lisätila voi auttaa saavuttamaan suunnitellun suojaetäisyyden, esimerkiksi raudoituksen tai muiden tuotteiden avulla. Nämä asetetaan elementtien ja yläraudoituksen väliin noin 45° kulmassa

Detail 10b

välikkeet



Lisätila voi auttaa saavuttamaan suunnitellun suojaetäisyyden erityisten tukien avulla. Nämä sijoitetaan laatan reunan ja alapuolisten raudoitusten väliin.