

BUILDING
COMMON GROUND



Egcobox[®]

Eristetyt parvekekiinnikkeet

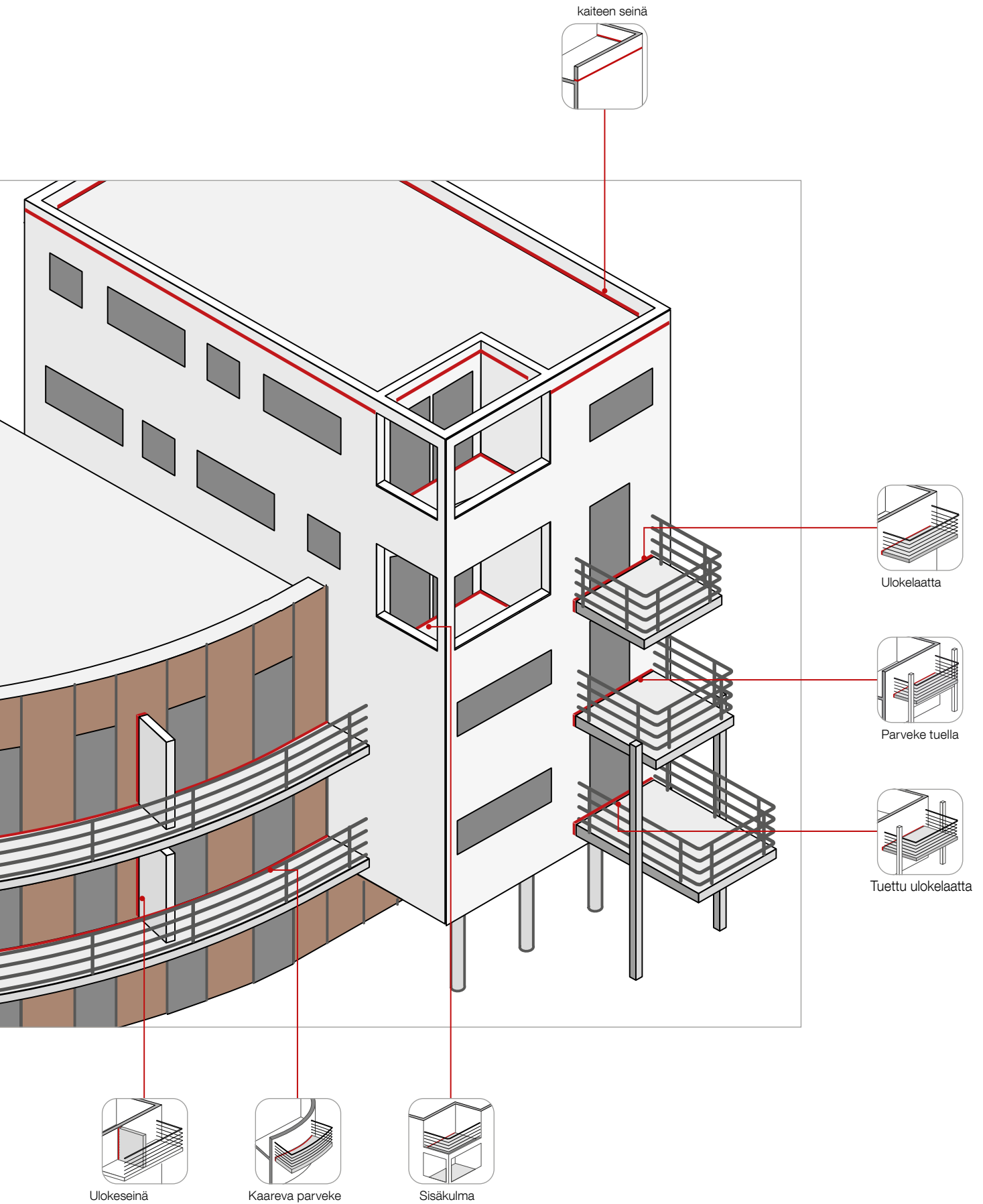


BUILDING
COMMON GROUND

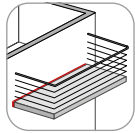


Egcobox®

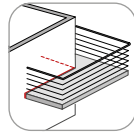
Tuotteen yleiskuvaus	4
Egcobox®-lämmöeristetyt parvekekiinnikkeet	7
Kuvaukset	8
Rakennusfysiikka	10
Tekniset tiedot	12
Yleiskuvaus	14
Mitoitus esimerkki	15
Egcobox-ohjelmisto	17
Asiakasreferenssejä Ruotsista	18



Itsekantava parveke

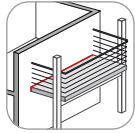


Ulokelaatta
(Tyyppi M)

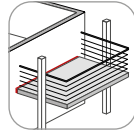


Ulkokulma
(Tyyppi M-CO)

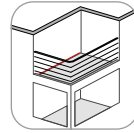
Kannatettu parveke



Pilareilla kan-
natettu parveke
(Tyyppi V)



Kannatettu
parvekeuloke
(Tyyppi V±)



Sisäkulma
(Tyyppi M±)

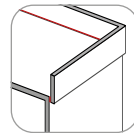
Katon reuna ja tuki



Kaide (Tyyppi
A)

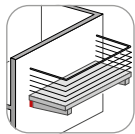


Konsoli
(tiilipäällyste)
(Tyyppi O)

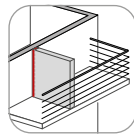


Konsoliele-
menti (Tyyppi
F)

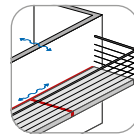
Muut vakioelementit



Konsolipalkki
(Tyyppi S)

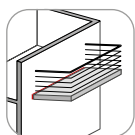


Itsekantava
seinäelementti
(Tyyppi W)

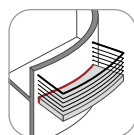


Lyhytelementti
erikoiskuor-
mille (tyypin M
moduuli)

Erikoiselementit



Kaareva par-
veke



Kaareva par-
veke



BUILDING
COMMON GROUND

Egcobox[®]

Monipuolinen ratkaisu
kylmäsiltojen katkaisuun



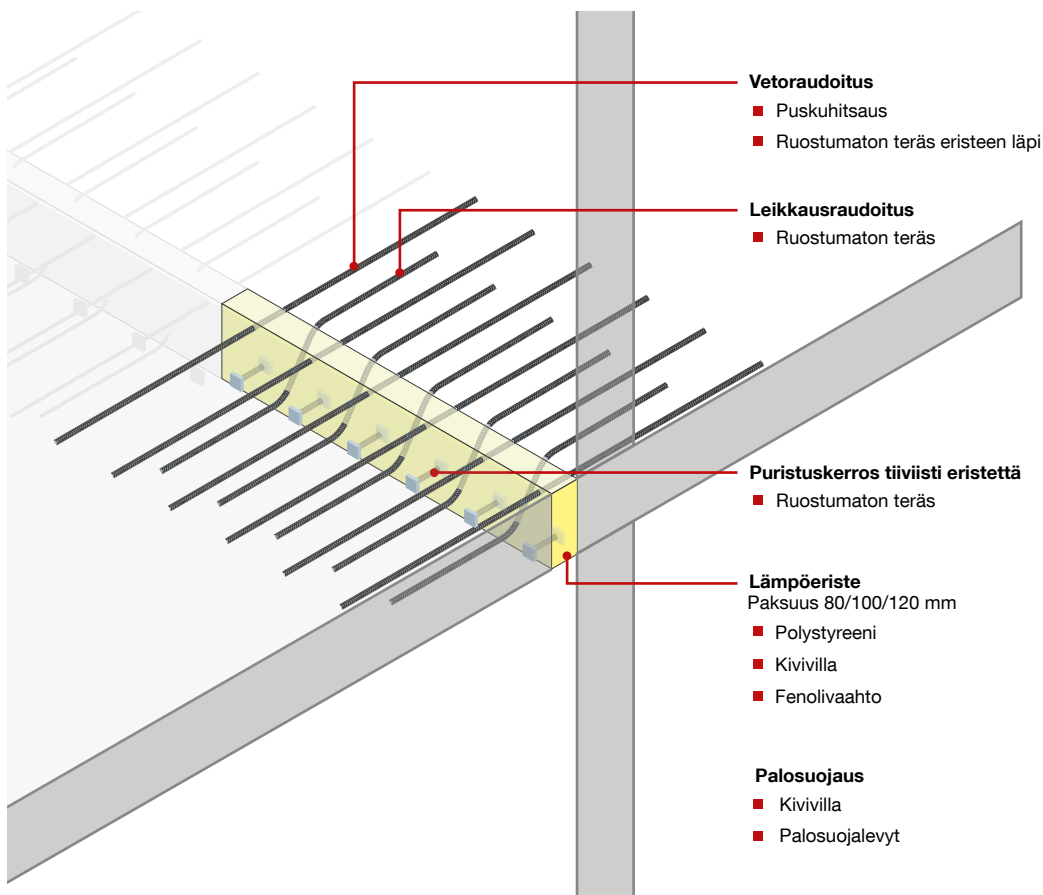
Egcobox®-lämmöeristetyt parvekekiinnikkeet

Normien ETA (European Technical Assessment) ja EN 1992 (EC2) mukaiset tyypit

Nykyaikaisille rakennuksille asetetaan tiukkoja vaatimuksia sisäilmaston, energiankulutuksen ja ympäristövaikutusten suhteen sekä rakennus- että käyttövaiheessa. Egcobox®-lämmöeristetyt parvekekiinnikkeet estävät kylmäsillan muodostumisen parvekkeen ja palkiston väliin mahdollistaen lämpimän lattian ja miellyttävän sisäilmaston. Staattinen Egcobox®-raudoituselementti erottaa ulko- ja sisäpuoliset rakenneosat toisistaan. Betoniteräksestä valmistettu rakennejärjestelmä vie lämpöeristeen läpi, jolloin se yhdistyy rakennuksen rakenteisiin.

★ Edut

- ETA-hyväksytty järjestelmä, samanlaisia tyyppisiä voidaan käyttää koko EU:ssa
- Helppo asennus tiiviin puristuskerroksen ansiosta
- Raudoituselementit voidaan räätälöidä tarvittavien mittojen ja muotojen mukaan
- Tukea yksityiskohtaiseen suunnitteluun CAD-piirustusten, BIM-tiedostojen ja tarjouspyyntötekstien avulla
- Nopea ja helppo mitoitus ja rakenneanalyysi maksuttomalla Egcobox®-laskentaohjelmalla

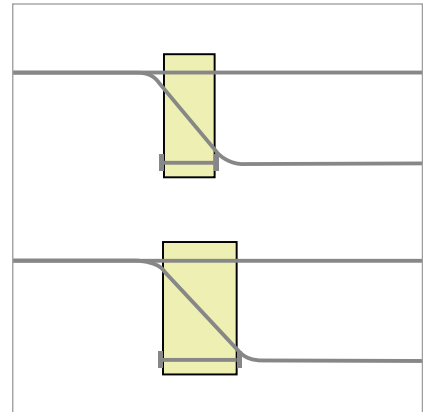


Kuvaukset

Lämpöeristeen paksuudet ja materiaalityypit

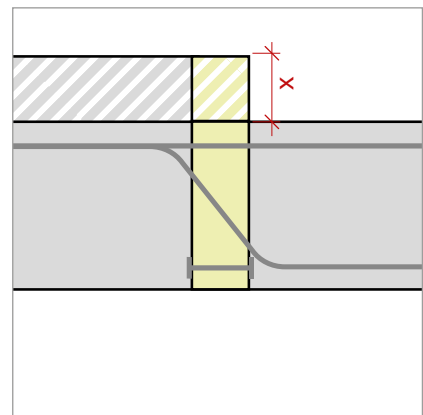
Egcobox®-elementin staattinen voima siirretään betoniteräsrakenteilla, jotka viettävät lämpöeristeen läpi. Eristeen paksuus on yleensä 80–120 mm. Valittavissa ovat seuraavat materiaalit:

- Polystyreeni 0,031 W/mK
- Kivivilla 0,037 W/mK
- Fenolivaaho 0,021 W/mK (Kooltherm)



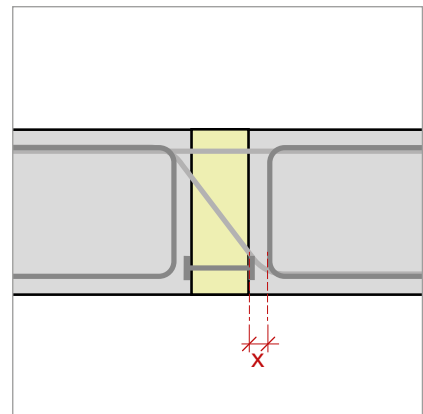
Eristeen korkeus ja betonipeite räätälöidään vaatimusten mukaan

Egcobox®-kiinnikkeet voidaan mukauttaa, sekä kuormituksen, että olosuhteiden mukaan. Kiinnikkeiden ulkonevat eriste-elementit yksinkertaistavat rakentamista tilanteissa, joissa rakennuksen rungon korkeus betonilaatan ja teräsbetonikaton välissä vaihtelee. Egcoboxin eristys muodostaa tällöin muotin paksummalle rakennuksen osalle, mikä vähentää valmiin eristekorkeuden muotoilutarvetta.



Tiivis puristuskerros sujuvoittaa asennusta

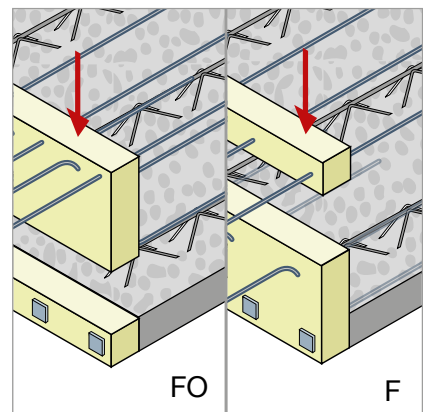
Kylmäsilat minimoivassa Egcoboxissa on puristuskerros tiiviisti eristeen vieressä. Puristuskerros jää betonipeitteen sisäpuolelle, mikä mahdollistaa sujuvan ja varman asennuksen ilman törmäyksiä rakennuksen muihin raudotteisiin.



Kaksiosainen Egcobox® puolivalmistekomponentteihin

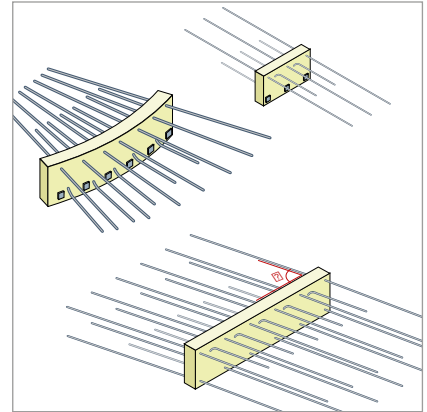
Puolivalmisteena tuotettaviin parvekkeisiin on saatavana kaksiosainen Egcobox®-versio. Vaihtoehtoja on kaksi:

- **Versio FO:** Alaosassa on tiivis puristuskerros sekä kiinnikkeet ohutlevyelementtiin. Egcoboxin® kokonaiskorkeus 185 mm (edellytys: ohutlevyelementin paksuus 60 mm)
- **Versio F:** Alaosassa on puristuskerros ja ulkoneva puristusraudoitus (ohutlevyelementillä suuremmat kuljetusmitat kuin FO:ssa). Egcoboxin® kokonaiskorkeus 160 mm



Yksittäiset muodot

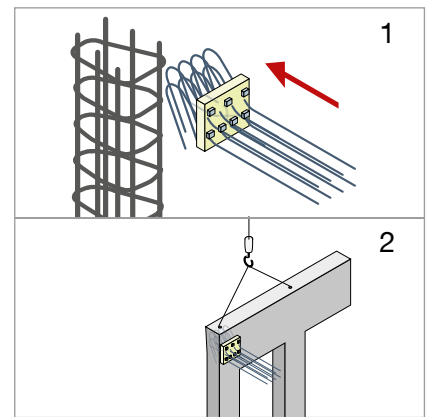
Egcobox® voidaan muotoilla geometrinen ja staattisten vaatimusten mukaisesti ja jopa mukauttaa rakennuksen ja parvekkeen muotoon. Vakioelementtien lisäksi saatavana on räätälöityjä erikoispituuksia ja tuotekohtaisesti sijoitettuja raudoituk-
sia. Tilauksesta on saatavana esimerkiksi kaarevia elementtejä sekä elementtejä, joiden raudoitteet ovat vinossa saumaan nähden.



Erikoiselementit

Egcobox® voidaan paitsi mukauttaa tiettyyn geometriaan myös määrittää staattisten vaatimusten mukaan. Tällöin Egcobox®-elementti voi jopa ottaa vastaan sivuttaisvoimia ja normaalivoimia. Myös primääripalkkien ja seinäelementtien liitokset voidaan muotoilla yksilöllisesti.

Egcobox® voidaan myös yhdistää Max Frankin kierreltiin vetoraudoitteisiin, joiden avulla voidaan optimoida painoa ja kuljetuslevyettä.



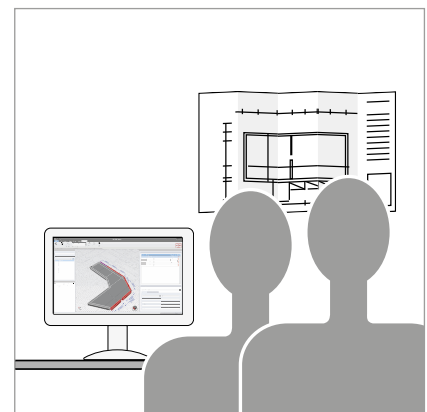
Egcobox-ohjelmisto

Maksuttomalla Egcobox-ohjelmistollamme määrität geometrisia ja staattisia tarpeitasi optimaalisesti vastaavat Egcobox®-parvekekiinnikkeet nopeasti ja helposti. Ohjelmaan voidaan syöttää sekä yksilöllisiä parvekegeometrioita että lähes vapaasti valittavia kuormia. Laaditut määritykset voidaan näppärästi sisällyttää jatkosuunnitteluun 3D-visualisoinnin ja erilaisten tulosteiden avulla. Ohjelmisto on ladattavissa osoitteessa www.maxfrank.com/egcobox-software



Egcobox®-sovellustekniikka

Erilaiset rakennukset asettavat erilaisia vaatimuksia parvekekiinnikkeille. Egcobox®-vakiovalikoiman ja lukuisien räätälöitävien vaihtoehtojen ansiosta Egcobox®-elementti voidaan määrittää ja valmistaa lähes täysin tuotekohtaisesti. Kokeneet suunnittelijamme auttavat mielellään sopivien ratkaisujen löytämisessä – ota yhteyttä!

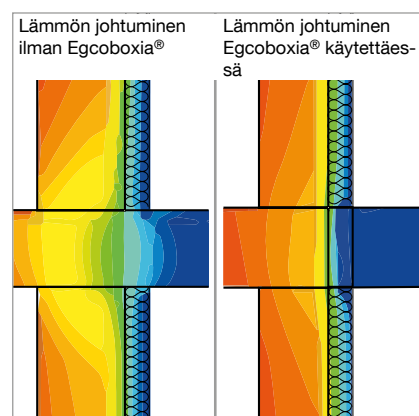


Rakennusfysiikka

Kylmäsiljat

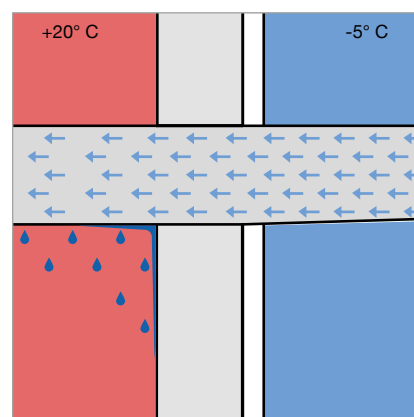
Kylmäsiltoja pyritään minimoimaan esimerkiksi ulkonevilla betonilaatoilla. Jos uloketuki on toteutettu niin, että kaksi betonipintaa on kosketuksissa toisiinsa, esiintyy kahta epäsuotuista ilmiötä:

- Geometrinen kylmäsilta syntyy, kun sisäpuolisen komponentin pinta on kosketuksissa huomattavasti suurempaan ulkopuoliseen pintaan
- Fyysinen kylmäsilta johtuu käytettyjen materiaalien, kuten tiiliseinien ja betonin, erilaisista lämmönjohto-ominaisuuksista. EgcoBox®-elementti minimoi niiden vaikutuksen lämmönsiirtoon.



Veden tiivistyminen

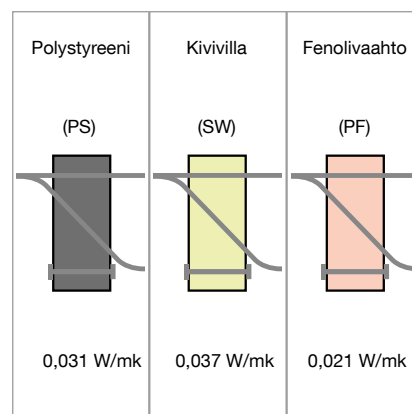
Rakennusten ja niiden osien lämpösuunnittelussa täytyy ottaa huomioon niin ympäristönsuojelu, lämmityskustannukset kuin sisäilmaston terveellisyyskin, joten veden tiivistymisen ja homeen muodostumisen estäminen nousee avainasemaan.



Eristeen lämmönsiirtokerroin

EgcoBoxista on saatavana eri materiaaliversioita, joilla on erilaiset eristysominaisuudet:

- Polystyreeni 0,031 W/mK
- Kivivilla 0,037 W/mK
- Fenolivaaho 0,021 W/mK (Kooltherm)



Lämpölaskenta

Rakennuksen eri osien osuus rakennuksen kokonaislämpötaseesta voidaan laskea kahdella tavalla:

- Peittolaskenta
- Yksityiskohtainen laskenta

Se, kumpaa tapaa käytetään, on yleensä kunkin osa-alueen suunnittelijan valittavissa. Kylmäsiljat täytyy voida laskea jo passiivitalon suunnitteluvaiheessa, ellei kyse ole nimenomaisesti kylmäsilattomista rakenteista.

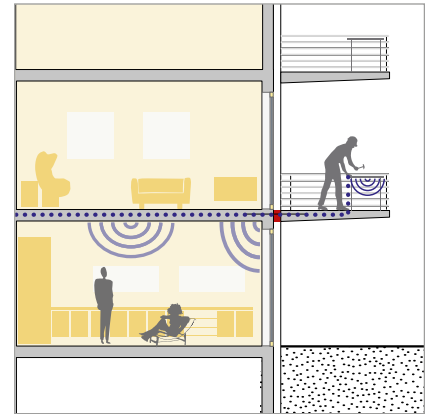


Askeläänivaimennus

Kävely, hyppiminen tai huonekalujen siirtely parvekkeella tai ullakolla tuottaa värähtelyjä, jotka viereisiin asuntoihin kulkeutuessaan koetaan meluna.

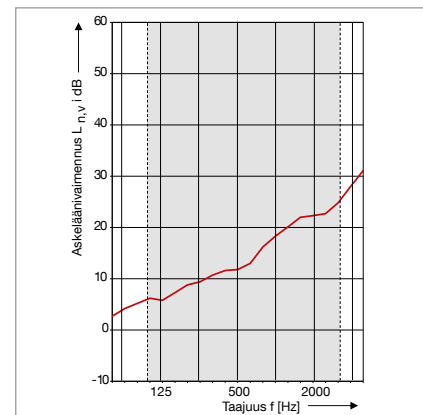
Melun voimakkuuden mittana käytetään askeläänitasoa. Egcoibox®-elementit vähentävät askeläänten siirtymistä, jolloin askeläänitaso laskee.

Egcoibox®-elementtien vaikutus askeläänitason alenemiseen on varmennettu itsenäisissä testauslaitoksessa. Tulokset esitetään alla olevassa taulukossa.



Askeläänitason $\Delta L_{n,v,w}$ [dB] aleneminen

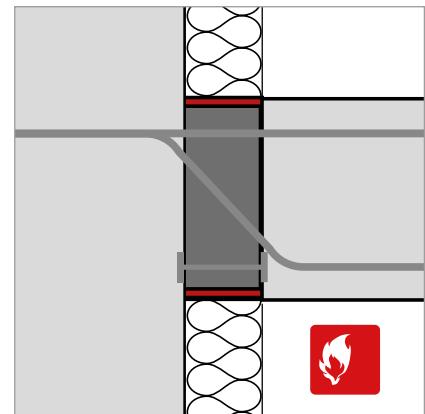
Egcoibox®-tyyppi	Toteutus / palosuojaus	$\Delta L_{n,v,w}$ [dB]
MM50-V2	Kivivilla; Polystyreeni; Vastaava yhdistelmäelementti	13,8
MXL50-V2		16,0
MXL80-V4	REI120-PS-C1	12,9
VXL97		17,1



Palosuojaus polystyreenillä ja fenolivaahdolla

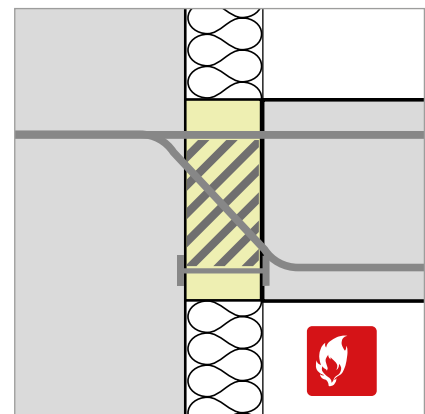
Parvekkeiden ja muiden rakennuksen ulkonevien osien palosuojaavaatimukset määritetään maakohtaisissa rakennusmääräyksissä.

Egcoibox®-parvekekiinnikkeiden palosuojaus varmistetaan eristemateriaalilla, jonka voi valita useista vaihtoehdoista. Polystyreenin ja fenolivaahdon tapauksessa palosuojamateriaali levitetään tehtaalla palosuojamääräysten mukaisesti. Näin saavutetaan palosuojausluokka REI120.



Palosuojaus kivivillalla (A1)

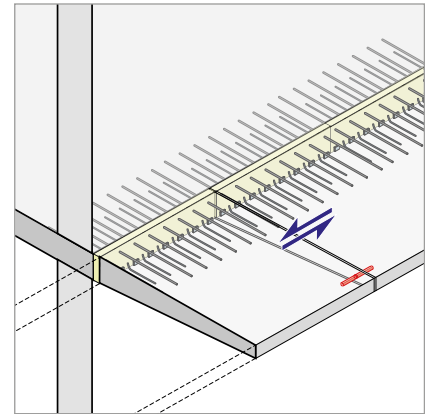
Kun eristemateriaalina käytetään kivivillaa, erillisiä palosuojamateriaaleja ei tarvita. Kivivillaeristeisillä Egcoibox®-elementeillä on ETA-palosuojaluokitus REI120. Palosuojaluokitus koskee sekä pelkällä kivivillalla eristettyjä Egcoibox®-elementtejä, että elementtejä, joissa on molemmalta puolelta kivivillalla reunustettu fenolivahto- tai polystyreenikappale (yhdistelmäelementti: merkintä C1).



Tekniset tiedot

Liikuntasauaman etäisyys

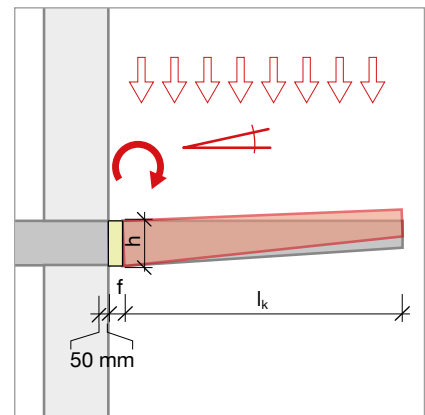
Parvekkeen (ulkona) ja palkiston (sisällä) erilaisen lämpölaajenemisen vuoksi ulkorakenteeseen täytyy lisätä tietyin välimatkein liikuntasauvoja. Egcofoxin® liikuntasauvojen väliset enimmäisetäisyydet esitetään mitoitusaulukoissa. Jaettujen betonilaattojen reunojen erilaiset taipumat voidaan välttää asentamalla lisätuurna (kaaviossa punaisella). Lisätietoja tuurnasta on Egcodorn®- ja Egcodübel-sivuttaisvoimatukien esitteessä sekä kotisivullamme osoitteessa www.maxfrank.com.



Konsolin reunan taipuma

Konsolin reunan kokonaistaipuma on tulosta konsolin kiertymisestä (vastaavalla kiertymisjäykkyydellä) jäykän liitoksen suhteen sekä konsolin taipumasta, joka lasketaan standardin EN 1992-1-1 mukaisesti. Kokonaistaipuman avulla voidaan muun muassa määrittää tarvittava konsolin korotus.

Konsolin kiertyminen määritetään Egcofoxin® jäykkyyden avulla, joten se täytyy laskea ja valita ensin.



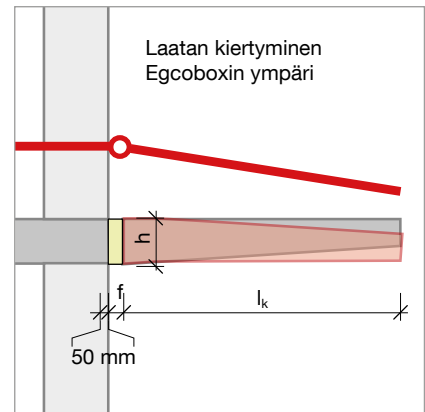
Laatan kiertyminen eristesauaman alueella

Suosittellemme käyttämään seuraavia kiinnikkeiden jäykkyykskertoimia määritetäessä mitoituskuormia FEM-ohjelmalla:

- Kiertymisjäykkyys: 10.000 kNm/rad/m
- Pystysuuntainen jäykkyys: 250.000 kN/m/m

Kun Egcofox® on määritetty, sisäpuolisen kiertymisen aiheuttama taipuma konsolin reunalla [mm] voidaan laskea seuraavasti: M_{bef_bef} [kN-m/m] x korotuskerroin k [1/kNm] x vipuvarren pituus l_{kb} [m] l_{kb} [m]

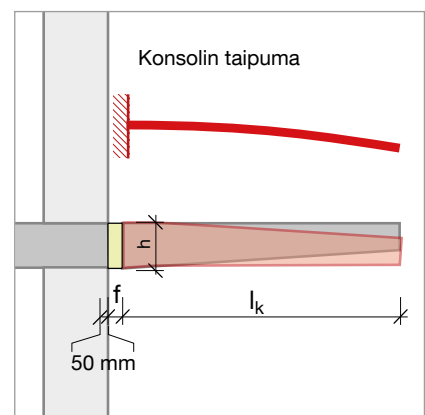
Suosittellemme, että momenttia M_{bef_bef} laskettaessa otetaan mukaan myös omapainon M_{Ek} ja hyötykuorman puolikkaan M_{Ek} . Vastaavat korotuskertoimet esitetään mitoitusaulukoissa.



Parvekelaatan taipuma

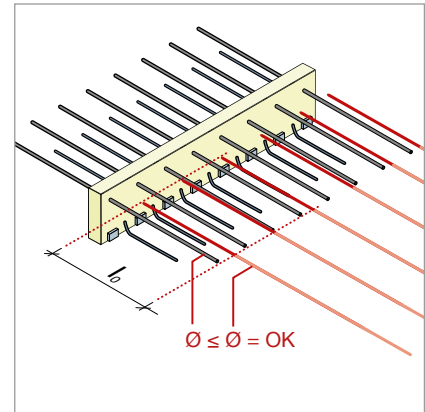
Suuret parvekelaatan taipumat voidaan välttää rajoittamalla parvekkeen joustavuutta. Suosittelemme noudattamaan vipuvarren enimmäispituuden ohjearvoja (katso alla oleva taulukko).

Kiinnikkeen korkeus h[mm]	Vipuvarren enimmäispituus l_k [m] _{k,lm}		
	Betonipeite c [mm]		
	30	35	50
160	2,15	2,05	-
180	2,45	2,35	2,10
200	2,70	2,60	2,40
220	2,90	2,85	2,65
240	3,10	3,05	2,85
300	3,60	3,55	3,40



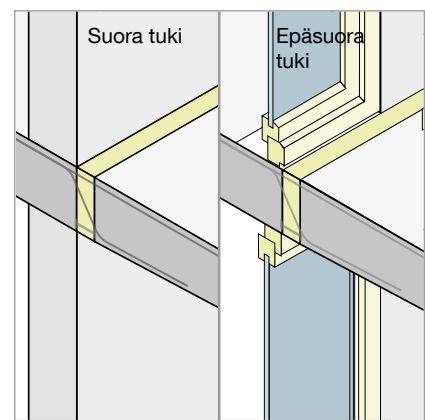
Jatkoksen pituus

Egcobox®-elementin raudoitustanko, jonka on määrä vastanottaa vetojännitys, tulee liittää palkiston raudoitukseen. Pääsääntöisesti jokaisen kiinnikkeestä tulevan vetoraudoitustangon viereen asetetaan raudoitustanko, jolla on sama halkaisija ja enimmäisetäisyys $4 d_s$. Puristusraudoitus ankkuroidaan, eikä lisäraudoitusta tarvita. Lisäohjeita liitosraudoituksen toteuttamiseen on mitoitusaulukoissa.



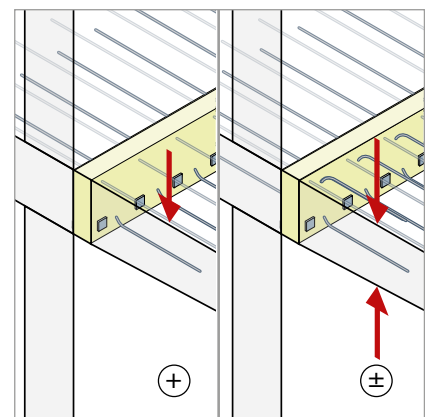
Suora/epäsuora tuki

Palkiston/parvekkeen reunoihin tulee kummallekin puolelle asettaa standardin EN 1992 mukainen reunaraudoitus (jalustin $\emptyset 6/250$ mm plus $2 \times \emptyset 8$ mm:n raudoitustanko sauman suuntaisesti). Parvekkeen puolelle suositellaan suunnitelmaan päätyraudoitus sivuttaisvoimavaatimusten mukaan. Epäsuoraa tukea käytettäessä täytyy asentaa reunaraudoitus ($A_s = V_{Ed} / f_{yd}$). Ympäröivän rakenteen raudoitus voidaan laskea mukaan. Lisäksi voidaan laskea mukaan myös niska, jonka etäisyys eristesaumasta on enintään 100 mm.



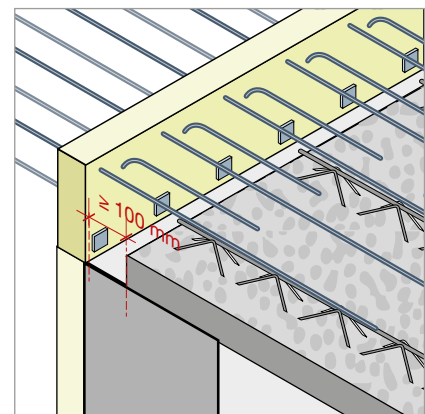
Suora/epäsuora tuki \pm -elementissä

Egcobox®-elementissä, jonka sivuttaisvoiman suunta saattaa vaihdella (\pm -elementti), tarvitaan reunaraudoitus, sekä palkkien, että parvekkeen puolelle.



Puristusliitos

Egcobox® voidaan integroida puolivalmisteisiin jo valmistuksen aikana upottamalla. Jos Egcobox® valetaan paikan päällä, valuun täytyy jättää vähintään 100 mm leveä sauma. Raudoitukset täytyy sijoitella erityisen huolellisesti, jotta vältetään törmäykset Egcoboxin ja puolivalmisteen raudoitusten välillä. Tämä voidaan ratkaista kasvattamalla alareunan betonipeitettä tai valamalla leveämpi sauma.



Yleiskuvaus

Valitse tarpeisiisi sopiva Egco[®]box[®]

- Eristemateriaali: polystyreeni, kivivilla, fenolivaaho (Kooltherm)
- Eristeen paksuus 80 tai 120 mm, muut mitat tilauksesta
- Elementin pituus
- Betonipeite
- Raudoituksen toteutus
- Palosuojaus
- Elementit voidaan räätälöidä viereisten rakennneosien mukaan ja sovittaa esimerkiksi pyöreisiin elementteihin, kuperiin tai koveriin ulkoseiniin tai viistojen parvekkeiden vinoelementteihin.

Eurooppalainen tekninen arviointi

Egco[®]box[®]-parvekekiinnikkeillä on ETA-19/0046-hyväksyntä ja CE-merkintä.



Tyyppimerkintä

Esimerkki: MM70-VS-C45-h200-REI120-PS-C1

Elementin tyyppi	Eristesauman leveys	Kuormitus-taso	Elementin muoto	Versio (taipumuoto)	Puristusrau-doitus	Betoni-peite	Elementin korkeus	Palosuoja-luokka	Eriste
M	M (80 mm)	10	-	-	VS	C30	h160	-	PS-C1 ¹⁾
M±	L (100 mm)	20	Vakiopituus	Suora liitos	V1	C35	h170	REI120	Polystyreeni
V	XL (120 mm)	25	K		V2	C40	h175		0,031 W/mK
V±		30	Lyhyt elementti	HVS	V3	C45	h180		PS
A		40	Z	BH	V4	C50	h190		Polystyreeni
F		50	Ei puristuskerrosta	BHS	VS±		h200		0,031 W/mK
O		60	CO	WOS	V1±		h210		SW
S		65	Kulmaelementti	WU	V2±		h220		Kivivilla
W		70	FO / F	WUS	V3±		h225		0,037 W/mK
		75	Kaksiosainen, asennettavaksi puolivalmisteseen		V4±		h230		PF
		80			V6±		h240		Fenolivaaho (Kooltherm)
		110			V7±		h250	0,021 W/mK	
		120			V8±		h280	PF-C1 ¹⁾	
		130					h300	Fenolivaaho (Kooltherm)	
		150						0,021 W/mK	

Muut mitat ja eristemateriaalit erillisestä tilauksesta.

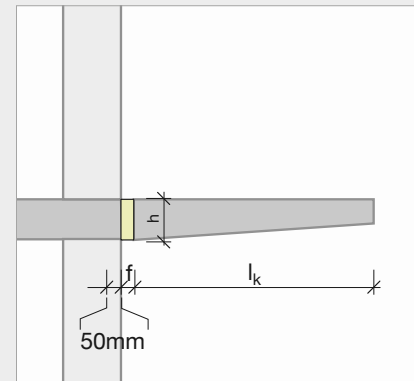
¹⁾ Reunustettu kivivillakaistaleilla.

Löydät esitteet osoitteesta
www.maxfrank.com

Mitoitusesimerkki

Geometria/reunaehdot

Eristesauman leveys $f = 80 \text{ mm}$
 Uloke $l_k = 2,20 \text{ m}$
 $\Rightarrow l_{kb} = l_k + f + 50 \text{ mm} = 2,33 \text{ m}$
 Liitännäkorkeus $h = 220 \text{ mm}$
 Betonin laatu C25/30
 Betonipeite $c = 35 \text{ mm}$



Kuormat standardin EN 1991-1 mukaan

Betonin omapaino	$1,2 \cdot 0,22 \text{ m} \cdot 25 \text{ kN/m}^3$	$= 6,60 \text{ kN/m}^2$
Päällyste	$1,2 \cdot 0,75 \text{ kN/m}^2$	$= 0,90 \text{ kN/m}^2$
Hyötykuorma	$1,2 \cdot 3,5 \text{ kN/m}^2$	$= 5,25 \text{ kN/m}^2$
		$= 12,80 \text{ kN/m}^2$

Kaiteen omapaino	$1,2 \cdot 0,7 \text{ kN/m} = 0,84 \text{ kN/m}$	
Kaide, vaakasuora kuorma kaiteen korkeudelta 1,00 m	$1,5 \cdot 0,5 \text{ kN/m}$	$= 0,75 \text{ kN/m}$

Laskenta

Momentti

$$m_{E,d} = \frac{12,8 \text{ kN/m}^2 \cdot (2,33 \text{ m})^2}{2} + 0,84 \text{ kN/m} \cdot 2,33 \text{ m} + 0,75 \text{ kN/m} \cdot 1,0 \text{ m} = \underline{\underline{37,3 \text{ kNm/m}}}$$

Sivuttaisvoima

$$v_{E,d} = 12,80 \text{ kN/m}^2 \cdot 2,33 \text{ m} + 0,84 \text{ kN/m} = \underline{\underline{30,5 \text{ kN/m}}}$$

Elementin valinta

Valittu tyyppi: **MM35-VS-C35-h220-PS**

$$M_{R,d} = 42,5 \text{ kNm/m}$$

$$V_{R,d} = 48,7 \text{ kN/m}$$

Tarvittavan korotuksen [mm] laskenta sivulla 12 olevan taulukon mukaan:

(Edellytykset: omapaino + 50 % hyötykuormasta, komponentin turvakertoimet γ_G ja $\gamma_Q = 1,0$)

$$M_{\text{vorh.,k}} = \frac{(0,22 \text{ m} \cdot 25 \text{ kN/m}^2 + 0,75 + 0,5 \cdot 3,5 \text{ kN/m}^2) \cdot (2,33 \text{ m})^2}{2} + 0,7 \text{ kN/m} \cdot 2,33 = \underline{\underline{23 \text{ kNm/m}}}$$

Korotuskerroin elementille **MM35-VS-C35-h220-PS**;

$$k = 0,222 \text{ 1/kNm}$$

$$d = 23,0 \text{ kNm/m} \cdot 0,222 \text{ 1/kNm} \cdot 2,33 \text{ m} = 12 \text{ mm} (= 0,51\%)$$

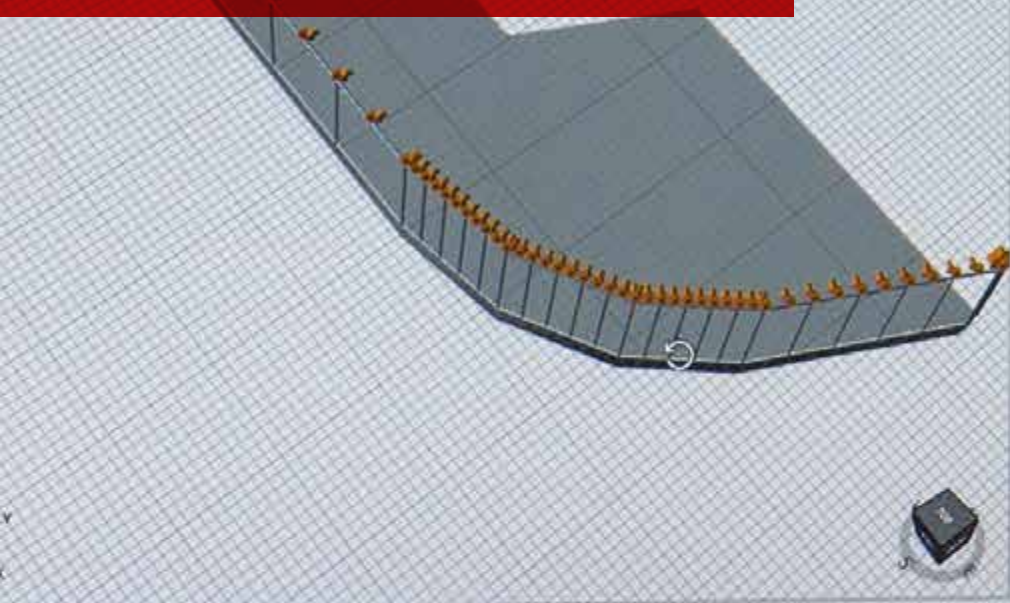
Löydät korotuskertoimet osoitteesta www.maxfrank.com



BUILDING
COMMON GROUND

Egcobox- ohjelmisto 4.1

Uuden sukupolven
mitoitusratkaisu
parvekekiinnikkeille



Position 16 / 16

Char. Eigengewicht (g):

Gesamtes Eigengewicht Balkenplatte:

Char. Flächenlast (Gesamtkäche des Balkons)

Ständig: Veränderlich:

Weitere Laster:

#	Typ
1	Geländer
2	Geländer
3	Geländer

Lauf

1:1 7300 mm x 1000 mm 2,00 mm

Egco-box-ohjelmisto 4.1

Egco-box-ohjelmistolla on nyt täysin uusi ulkoasu. Ohjelmisto yksinkertaistaa Max Frank-parvekekiinnikkeiden laskentaa ja mitoitusta.

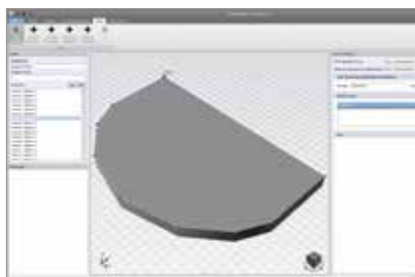
Näppärän laskentaohjelman projektiasetukset ja maakohtaiset arviointiasiakirjat tekevät mitoituksesta helppoa. Käyttöliittymä on saatavana useilla kielillä.

Mitä toimintoja maksuton Egco-box-ohjelmisto tarjoaa?

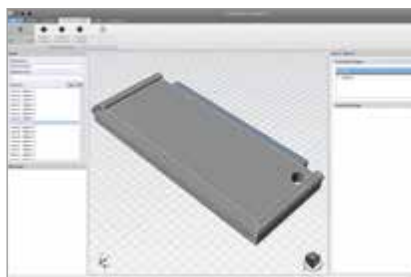
- Syöttöparametreja kuvaava 3D-näkymä
- Maksuttomat parvekegeometriat, tukitilanteet ja kuormat
- Parvekelaatan reikien ja aukkojen huomiointi
- Kaiteiden, kuormitusalueiden sekä linja- ja pistekuormitusten vapaa sijoittelu
- Tukikuormien, taipumien ja Egco-box®-parvekekiinnikkeiden laskenta ja 3D-visualisointi äärellisenelementtimenetelmän avulla

Tulosten arviointi:

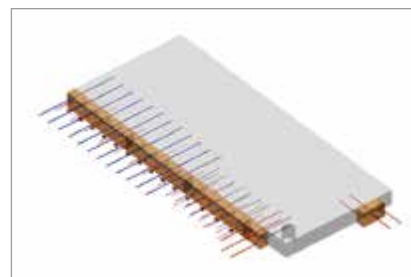
- Lyhyt tai pitkä raportti kansilehtineen
- Tulostetut osa- ja tilauslistat
- Egco-box®-elementin 3D-DXF-tiedostojen vienti asennussuunnitelmana



Kaiteiden, kuormitusalueiden sekä linja- ja pistekuormitusten vapaa sijoittelu



Parvekelaatan reikien ja aukkojen huomiointi



Egco-box®-elementin 3D-DXF-tiedostojen vienti asennussuunnitelmana

Video-opastukset uusille ja kokeneille käyttäjille

Katsele Egco-box-ohjelmiston video-opastuksia Max Frankin YouTube-kanavalla tai osoitteessa

www.maxfrank.com/egco-box-software



Egco-box-ohjelmisto on täysin maksuton!

Vakuutu ohjelmiston suorituskyvystä ja käytä sitä suunnittelun helpottamiseen.

Ohjelmisto on ladattavissa osoitteessa www.maxfrank.com/egco-box-software

Asiakasreferenssejä Ruotsista

Docs, Malmö

Entisen Kockumsin nosturin paikalla suosituilla Västra Hamnenin alueella nousee nyt uusi maamerkki. Docs-projekti koostuu kahdesta 26-kerroksisesta rakennuksesta, joissa on yhteensä 157 asuntoa. Näyttävässä rakennuksessa on lasitetut parvekkeet. Rakennuttaja: JM. Max Frank AB toimitti Egcoibox®-parvekekiinnikkeet, Pecafil®-muotoiluelementit ja Stabox®-työsaumaraudoitteet.

Valokuva: © www.maxfrank.com



Bacchus-kortteli, Falkenberg

Keinotekoinen niemimaa rakennettiin viinin ja vahvojen alkoholijuomien tuottamiseen ja varastointiin Ruotsin tarpeisiin. Ensimmäinen vaihe koostuu neljästä viuhkamaisesta 7-kerroksisesta talosta, joista kussakin on 30 asuntoa. Ainutlaatuinen merellinen ympäristö niin aamiaiselle kuin illallisellekin. Rakennuttaja: BCAC. Max Frank AB toimitti Egcoibox®-parvekekiinnikkeet.

Photo: © Peterson & Hansson Byggnads AB



Åhus Brygga, Åhus

Täpsetin rannan uimalaiturin vieressä sijaitsevassa talokokonaisuudessa on kolme kolmikerroksista taloa, joissa on 42 ASO-asuntoa sekä hotellihuoneita. Rakennuttaja: Åhus Bostadsutveckling. Max Frank AB toimitti Egcoibox®-parvekekiinnikkeet.

Valokuva: © Åhus Bostadsutveckling



Journalen 1, Malmö

Asuintalo, jossa on 177 vuokra-asuntoa. Energiatehokas rakennus on varustettu aurinkokennoilla, ja projektilla on Miljöbyggnad Silver -ympäristösertifikaatti. Rakennuttaja: Lansa Fastigheter. Max Frank AB toimitti Egcoibox®, Fradiflex®, Stremaform®, Stabox®- ja Pecafil®-osat, verkkotuen, betonivälikkeet, putkitiivisteet, U-listat ja suojarahatut.

Valokuva: © Lansa Fastigheter



Brönnestad 1 & 2, Malmö

Kaksi yhdistettyä korttelia, joissa on kaksi kuusikerroksista rakennusta ja 260 asuntoa. Kestävä kehitys näkyy aurinkopaneeleina, Miljöbyggnad Silver -sertifiointina sekä energiankulutuksena, joka on alle 56 % Ruotsin rakennusviraston vaatimuksista. Rakennuttaja: Rikshem. Max Frank AB toimitti Egcoibox®, Fradiflex®, Pecafil®- ja Stremaform®-osat sekä betonivälikkeet.

Valokuva: © Rikshem



Ophelias Brygga Oceanhamnen, Helsingborg

26 asunnon rakennus, jonka seitsemästä kerroksesta yksi on maan alla. Rakennus on osa kaupungin H+-projektia, jonka painopisteinä ovat ympäristö ja uusiutuva energia. Talossa on muun muassa aurinkopaneelit, älykäs sähköverkko, sähköautojen latauspaikkoja sekä alipaine-WC:t. Rakennuttaja: Brf Ophelias Brygga ja Magnolia Utveckling. Max Frank AB toimitti Egcoibox®-parvekekiinnikkeet.

Valokuva: © Magnolia Utveckling



No. 12, Kristianstad

Kiinteistön 12 kerroksessa on 76 asuntoa. Joutsenmerkitty rakennus täyttää materiaaleja, rakennusprosessia, käyttövaihetta sekä jäte- ja kierrätysvaihetta koskevat joutsenmerkin vaatimukset. Rakennuttaja: Wästbygg. Max Frank AB toimitti Egcoibox®-parvekekiinnikkeet.

Valokuva: © Kanozi Arkitekter



Karlatornet, Göteborg

245 metriä korkeasta Karlatornetista tulee Pohjoismaiden korkein rakennus. 73 kerrosta, 611 asuntoa, hotellin ja toimistotiloja käsittävä moderni rakennus on materiaalejaan myöten loppuun asti harkittu. Suunnittelijana maailmankuulu arkkitehtitoimisto Skidmore, Owings & Merrill. Rakennuttaja: Serneke. Max Frank AB toimitti Egcoibox®-parvekekiinnikkeet, Coupler-järjestelmän sekä Zemseal®-eristekalvot ja vedeneristyslevyt.

Valokuva: © Serneke



Malmön kansainvälinen koulu

Hyllien kasvavassa kaupunginosassa toimiva koulu tarjoaa kansainvälistä opetusta noin 550 peruskoululaiselle. Rakennuttaja: Malmön kaupungin kiinteistöosasto. Max Frank AB toimitti Egcoibox®, Zemseal®, Pecafil®- ja Stabox®-osat, verkkotuen sekä betonivälitteet.

Valokuva: © www.maxfrank.com



Tullholmsviken Kv. 1, Karlstad

16-kerroksinen asuintalo, jossa on 63 asuntoa ja upea näköala lahden ja kaupunginpuutarhan yli. Pohjakerroksessa on ruokakauppa, myymälöitä ja 152-paikkainen autotalli. Rakennuttaja: Löfbergs Lila Fastigheter AB. Max Frank AB toimitti Egcoibox®, Zemseal®, Fradiflex®, SynkoFlex-, Cresco®- ja Stremaform®-osat sekä muovimuotit, verkkotuen ja betonivälitteet.

Valokuva: © Tovatt Architects & Planners AB





MAX FRANK BUILDING
COMMON GROUND

MAX FRANK Group

Local branch:

MAX FRANK AB

Sporregatan 15

213 77 Malmö

Sweden

www.maxfrank.com

Insinööritoimisto Sulin Oy

Valuraudankuja 8, 00700, Helsinki

Puh: 09 350 5700

myyntipalvelut@sulinoy.fi

www.sulinoy.fi

